

MX-7022

双窗全能扫描平台



一般描述

MEXXEN公司2018年推出重磅产品MX-7022系列，它延续MX-7020优秀一维激光读码性能，开创性的在机器顶部增加手机支付功能，以应对日益增多的移动支付需求。

激光读取一维条码与目前越来越被广泛使用的二维影像读码的原理存在巨大差异性，高速激光读码具有它天然的优势，读码速度更快、读码距离更远，且更耐环境光的干扰。公司在保持原有20线激光扫描平台良好性能的基础上，增加了可支持大屏幕手机二维码支付扫描的功能。

MX-7022的设计很好的解决了长久使用激光平台用户的困扰，可延续使用长久习惯的激光扫描器，同时在一台设备上解决了手机支付问题。

MX-7022内部二维解码引擎所搭载高品质感光模块，其设计理论寿命可达10万小时以上，使得整机寿命有了极大提高。MX-7022具有蓝色LED读码指示灯及高音喇叭，在嘈杂的商业环境下可更准确的反馈读码信息。同时支持支持USB 1.1 (HID Keyboard、Virtual COM Port) /Keyboard键盘口/RS-232 (9.6~115.2Kbps)也为用户提供更多通讯选择。

产品特性

- 支持高性能一维条码扫描，对于印刷质量差、受到污染或是变形的难以识读的条码均有很好表现
- 具有额外拓展二维手机支付扫描窗口，外观设计靓丽
- MEXXIC 2硬件解码，读码性能更稳定、误码率极低
- 多种通讯界面选择，可快速更换数据线，即插即用使用更方便
- 具有独立可拆底座，高音喇叭提示及蓝色LED读码指示，即刻反馈读码体验

MX-7022

双窗全能扫描平台

工作参数	
光源	650nm高强度激光二极管
扫描距离	0~220mm@ (UPC/EAN 100%, PCS=90%)
扫描角度	5个扫描方向
扫描线数	20线
扫描速度	1400线/秒
最小分辨率	0.127mm(5mil)@Code 39, PCS=90%
印刷对比度	大于30%(UPC/EAN 100%)
LED指示	蓝色+红色LED指示
声音	声调及音量可调原音喇叭
通讯界面	HID USB、USB Virtual COM、Keyboard键盘口、RS-232串口
附件功能	支持手机屏幕条码扫描 支持Code 128及QR码

物理参数	
尺寸	117mm x 95mm x 175mm (含底座)
重量	主机260克 (不含数据线), 底座200g
线长	拉直1.5米

电源参数	
输入电压	5VDC±10%
工作电流	230mA

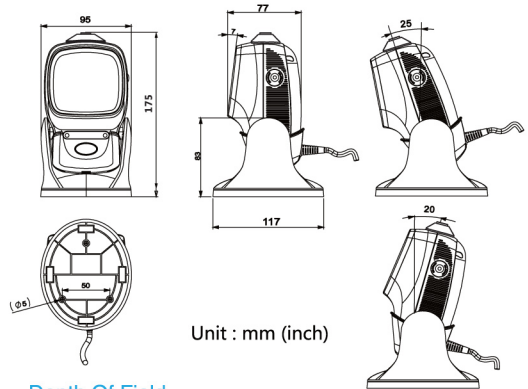
环境参数	
工作温度	0°C ~ +50°C
工作湿度	5%~95%无凝结
储藏温度	-20°C ~ +60°C
环境亮度	0~4,000Lux (荧光), 0~100,000Lux (日光)

安全规范	
EMC	CE EN55022 B, FCC Part 15 Class B, VCCI, BSMI
镭射安全	CDRH Class IIa, IEC 60825-1: Class 1

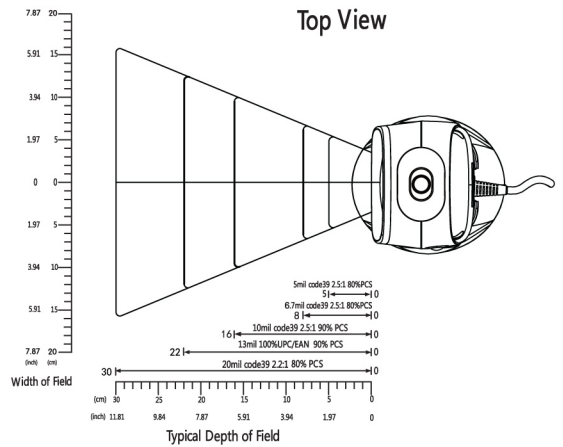
解码类型	
	UPC/EAN/JAN, UPC-A & UPC-E, EAN-8 & EAN-13, JAN-8 & JAN-13, ISBN/ISSN, Code 39 (with full ASCII), Codabar (NW7), Code 128 & EAN 128, Code 93, Interleaved 2 of 5 (ITF), Addendum 2 of 5, IATA Code, MSI/Plessey, China Postal Code, Code 32 (Italian Pharmacode), RSS 14, RSS Limited, RSS Expanded

了解更多产品信息请访问www.mexxen.com或与您当地的Mexxen分支机构或业务合作伙伴联系。以上图文内容如有变更，恕不另行通知。版权所有，如需出版或发行，请与Mexxen相关机构联系。Mexxen标志已在国家专利商标局注册，所有其它产品或服务名称均为其各自所有者的财产。2018年07月印制。

Dimensions



Depth Of Field



授权经销商



巨盛物联

ZEBEX® MEXXEN®

赫盛光电(上海)有限公司

上海市松江区莘砖公路518号11栋12层

Tel : +86-21-6495 5599

Fax : +86-21-6495 9598

http://www.mexxen.com



Mexxen Technology (SH) Inc. 赫盛光电