

Z-8082S

高阶二维大视窗扫描平台



一般描述

Z-8082S是ZEBEX一款面向高端用户的二维扫码平台，它配备有1280 pixels (H)x 1024 pixels(V) 130万像素感知器，不仅拥有激光扫描平台的读码速度，而且在不牺牲性能的情况下同时识别一维和二维条码。该产品最大的特点是拥有全方位的触发方式，用户在读取时不需要耗费时间去对准条码的中心位置就能自动捕捉。Z-8082S能快速识别手机屏幕条码，包括手机上显示的标签纸、手机下载的优惠券，会员卡以及其它更多移动终端上的应用。针对弯曲条码或者需要快速移动的使用场景，Z-8082S都能够非常好的满足使用者快速使用的需求。它对几乎每种类型的条码都拥有出色的扫描速度，能最大限度识别损坏和印刷不良条码。

Z-8082S具有简洁的外观设计，方便嵌入到收银柜台内，具有醒目的蓝色LED指示灯及洪亮的高音喇叭读码成功提醒音，内部引擎所搭载的高亮度LED及高品质感光模块，其设计理论寿命可达10万小时以上，整机无任何运动部件，使得整机寿命有了极大提高。

应用范围：

大中型商品批发零售，商业百货连锁店（超市、便利店、百货商场、新零售），手机优惠券和票务（航空、火车、汽车、电影院等），物流、仓储、快递行业，银行、彩票，烟草零售、图书、药品药监及工业制造等。

产品特性

- 配备有1280 pixels(H)x 1024 pixels(V) 130万像素感知器
- 同时具有内部及外部补光，扫描性能出色
- 支持高性能一维/二维条码扫描，对于印刷质量差、受到污染或是变形的难以识读的条码均有很好表现
- 全固态电子和结构设计，耐用的外壳设计和安全电缆确保任何撞击也不会伤害到机器
- 易于读取手机及电脑屏幕条码，手机移动支付及新零售行业的最佳助手
- HID USB HID、Virtual COM Port/ RS-232多界面可选
- 全方位自动感应触发，能自适应各种光照工作环境
- 简洁外观设计，方便嵌入到收银柜台内
- 高音喇叭及蓝色LED读码指示

Z-8082S

高阶二维大视窗扫描平台

工作参数	
图像 (像素)	1280 pixels (H)x 1024 pixels (V)
光源	617nm LED
扫描距离	0 mm - 160 mm @UPCA -13 mil 100 %, PCS 90%
视角	47° (H) x 36° (V)
界面	USB 1.1 (HID Keyboard、Virtual COM Port), RS232串口
印刷对比度	大于30% (UPC/EAN 100%)
扫描方式	全方位感应触发扫描
指示	高音喇叭; LED指示灯

可识别条码	
1D	UPC/EAN/JAN (UPC-A/UPC-E/EAN-8/EAN-13/Plus supplemental) ISBN, ISSN Code 39 (Standard, Full ASCII, Trioptic), Code 93, Code 128 Code 32, Code 11, Codabar, MSI Plessey Interleaved 2 of 5, Matrix 2 of 5 Straight 2 of 5, IATA 2 of 5, Pharmacode GS1 DataBar (Omnidirectional(RSS-14), Stacked, Limited, Expanded, Expanded Stacked)
2D	PDF417, MicroPDF417 Composite Codes (CC-A/CC-B/CC-C) Data Matrix QR Code, Micro QR Code Aztec Code, MaxiCode
	支持手机屏幕读码

景深	
Symbol & Density	范围
Code 39 (5 mil)	10mm-90mm
100%UPCA (13 mil)	0mm-160mm
QR Code (20mil)	10mm-250mm
QR Code 手机5寸屏	10mm-300mm

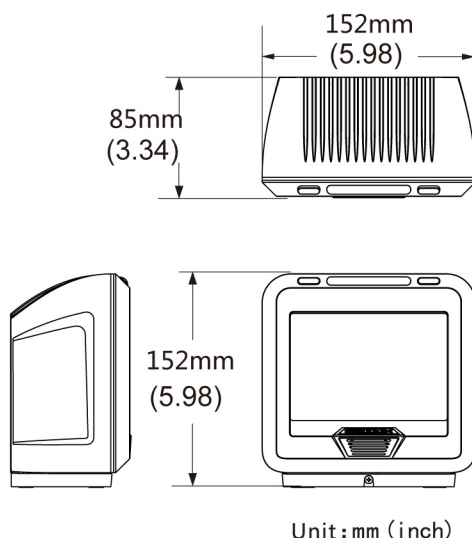
读码性能可能受条码质量或环境因素的影响而有所下降

物理参数	
尺寸	152mm x 152mm x 85mm
重量	大约565g(含底座) 390g(不含底座)
工作输入电压	介于9 VDC 至 18 VDC

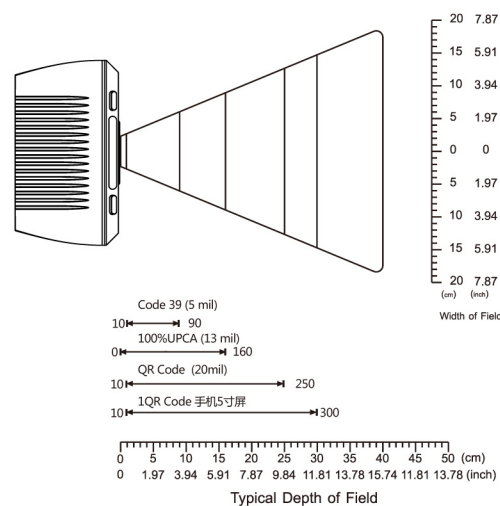
环境参数	
工作温度	32° - 122° F / 0° - 50° C
存储温度	-40° - 158° F / -40° - 70° C
湿度	5% to 95%,无凝结
跌落/冲击规格	从1.5米高处跌落至水泥地面仍可正常工作
环境亮度	0 ~ 86,000 LUX
安全规范	FCC Part15 Class B, CE EMC Class B

了解更多产品信息请访问www.mexxen.com或与您当地的Mexxen分支机构或业务合作伙伴联系。以上图文内容如有变更,恕不另行通知。版权所有,如需出版或发行,请与Mexxen相关机构联系。Mexxen标志已在国家专利商标局注册,所有其它产品或服务名称均为其各自所有者的财产。2018年07月印制。

Dimensions



Depth Of Field



巨盛物联

ZEBEX® MEXXEN®

赫盛光电(上海)有限公司

上海市松江区莘砖公路518号11栋12层

Tel : +86-21-6495 5599

Fax : +86-21-6495 9598

http://www.mexxen.com



Mexxen Technology (SH) Inc. 赫盛光电

Oder NO. CTG-8082S-02A