

Z-8072S

二维扫描平台



一般描述

Z-8072S不仅拥有激光扫描平台一样的扫描速度，而且在不牺牲性能的情况下同时识别1D和2D条码。用户在读取条码时不需要耗费时间去对准条码的中心位置就能自动捕捉当前条码。能识别手机屏幕条码，包括手机上显示的标签纸，手机下载的优惠券，会员卡以及其他更多移动终端上的应用。对每一种条码都拥有行业出色的扫描速度，能最大限度识别损坏和印刷不良条码。Z-8072S拥有经久耐用的结构设计和卓越的性价比。

Z-8072外观设计大方，带可旋转底座，极大的方便各种现场应用场景。具有醒目的蓝色LED指示灯及洪亮的高音喇叭读码成功提醒音，内部引擎所搭载的高亮度LED及高品质感光模块，其设计理论寿命可达10万小时以上，整机无任何运动部件，使得整机寿命有了极大提高。Z-8072S支持USB 1.1 (HID Keyboard、Virtual COM Port) RS-232 (9.6~115.2Kbps)也为用户提供更多通讯选择。

应用范围：

商品批发零售，商业百货连锁店（超市、便利店、百货商场），手机优惠券和票务（航空、火车、汽车、电影院等），物流、仓储、快递行业，银行、彩票，烟草零售、图书、药品药监及工业制造等。

产品特性

- 支持高性能一维/二维条码扫描，对于印刷质量差、受到污染或是变形的难以识读的条码均有很好表现
- 耐用的外壳设计和安全电缆确保任何撞击也不会伤害到机器
- 易于读取手机及电脑屏幕条码，手机移动支付最佳助手
- HID USB HID、Virtual COM Port/RS-232多界面可选
- 自动感应触发，能自适应各种光照工作环境
- 外观设计大方，带可旋转底座
- 高音喇叭及蓝色LED读码指示

Z-8072S

二维扫描平台

工作参数	
图像 (像素)	752 pixels (H)x 480 pixels (V)
光源	Aiming: 617 nm LED
视角	45 (H) x 29° (V)
转角, 倾角, 斜角	360°, ±65°, ±60°
印刷对比度	大于30% (UPC/EAN 100%)
界面	USB 1.1 (HID Keyboard、Virtual COM Port), RS232串口

可识别条码	
1-D	UPC/EAN, UPC/EAN with supplementals, Bookland EAN, ISSN, UCC Coupon Extended Code, Code128, GS1-128, ISBT 128, Code 39, Code 39 Full ASCII, Trioptic Code 39, Code 32, Code 93, Code11, Matrix 2 of 5, Interleaved 2 of 5, Discrete 2 of 5, Codabar, MSI, Chinese 2 of 5, GS1 DataBar variants, Korean 3 of 5, ISBT Concat
2-D	PDF417, MicroPDF417, Composite Codes, Data Matrix, Maxicode, QR Code, MicroQR, Aztec
运动容差	最高可达每秒2.5米/秒

景深	
Symbol & Density	范围
Code 39 (5 mil)	0mm-50mm
100%UPCA (13 mil)	0mm-160mm
Code 39 (20 mil)	0mm-330mm
PDF417 (6.8mil)	0mm-150mm
DataMatrix (10mil)	0mm-180mm
QR Code (20mil)	0mm-330mm
Resolution 1D Code 39	4.8mil (0.122mm)
Resolution 2D Data Matrix	6.6mil (0.168mm)

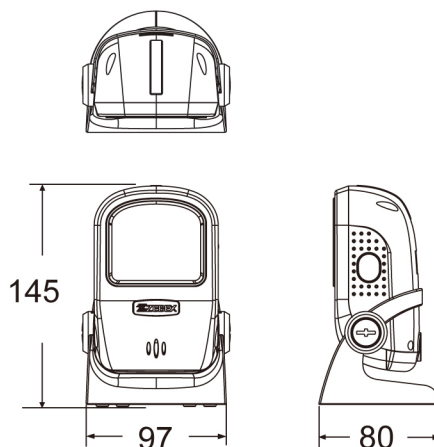
读码性能可能受条码质量或环境因素的影响而有所下降

物理参数	
尺寸	145mm x 97mm x 80mm
重量	大约280g(不含数据线)
工作电压和电流	5 VDC +/-10% @ 400 mA

环境参数	
工作温度	0° to 50° C
存储温度	-40° to 70° C
湿度	5% to 95%,无凝结
抗摔性	可承受1.5米高度多次跌落
环境亮度	0~8,600Lux (荧光) 0~100,000Lux (日光)

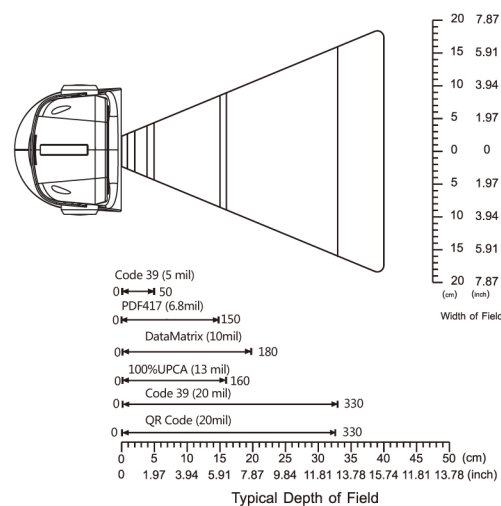
了解更多产品信息请访问www.mexxen.com或与您当地的Mexxen分支机构或业务合作伙伴联系。以上图文内容如有变更,恕不另行通知。版权所有,如需出版或发行,请与Mexxen相关机构联系。Mexxen标志已在国家专利商标局注册,所有其它产品或服务名称均为其各自所有者的财产。2018年07月印制。

Dimensions



Unit: mm (inch)

Depth Of Field



巨盛物联

ZEBEX® MEXXEN®

赫盛光电(上海)有限公司

上海市松江区莘砖公路518号11栋12层

Tel : +86-21-6495 5599

Fax : +86-21-6495 9598

http://www.mexxen.com



Mexxen Technology (SH) Inc. 赫盛光电

Oder NO. CTG-08072S-01A