

# Z-3172 Series

## 高速二维扫描枪



### 一般描述

MEXXEN公司推出的Z-3172Series高阶二维条码扫描枪具有极佳的扫描性能，能够轻松读取几乎所有的标准一维及二维条码，其读码距离及解析度均有出色表现。

为适应客户条码分辨率的不同，Z-3172Series有两个细分型号 Z-3172S及 Z-3172HD，SR版本具有较远的读码距离，HD版本具有更高的解析度，两者均有非常出色的工作表现。

Z-3172Series的整体设计完全符合人体工程学的规范要求，操作者无需经过任何培训即可使用，即使长时间作业，也不会感觉疲劳。

Z-3172Series采用高强度的ABS外壳+橡胶设计，内部器件设计均考虑到严苛的工业使用环境，即使发生意外坠落，也不会对产品造成伤害。内部解码引擎所搭载的高亮度LED及高品质感光模块，其设计理论寿命可达10万小时以上，使得整机寿命有了极大提高。Z-3172Series具有蓝色LED读码指示灯及操作舒适的按键都能够为操作者带来令人满意的工作体验。支持USB 1.1 (HID Keyboard、Virtual COM Port) RS-232 (9.6~115.2Kbps)也为用户提供更多通讯选择

### 产品特性

- 支持高性能一维/二维条码扫描，对于印刷质量差、受到污染或是变形的难以识读的条码均有很好表现
- 符合人机工学设计，Gun Type造型，操作舒适，长时间作业不易疲劳
- Z-3172Series有两个细分型号 Z-3172S及 Z-3172HD，支持更细条码，支持更远扫描距离
- 采用二维高端解码技术，能快速读取几乎所有一维/二维条码，针对品质不佳的非标条码，也有出色表现
- 多种通讯界面选择，可快速更换数据线，即插即用使用更方便
- I高音蜂鸣器提示及蓝色LED读码指示，即刻反馈读码体验
- IP54工业等级

# Z-3172 Series

## 高阶二维扫描枪

工作参数	Z-3172S	Z-3172HD
图像(像素)	128Pixels(H) x 800 Pixels(V)	
光源	617 nm LED	
角度	视场角度 37.6° (H) x 24° (V)	
扫描距离	35 mm - 320 mm @UPCA -13 mil 100 %	10mm - 120 mm @UPCA -13 mil 100 %
最小分辨率	0.127mm(5mil)@Code 39	0.1mm(3mil)@Code 39
扫描方式	按键扫描、感应扫描	
指示	喇叭; LED指示灯	
印刷对比度	大于30% (UPC/EAN 100%)	
界面	USB 1.1 (HID Keyboard、Virtual COM Port)RS-232串口	

可识别条码	
1-D	UPC/EAN, UPC/EAN with supplementals, Bookland EAN, ISSN, UCC Coupon Extended Code, Code128, GS1-128, ISBT 128, Code 39, Code 39 Full ASCII, Trioptic Code 39, Code 32, Code 93, Code11, Matrix 2 of 5, Interleaved 2 of 5, Discrete 2 of 5, Codabar, MSI, Chinese 2 of 5, GS1 DataBar variants, Korean 3 of 5, ISBT Concat
2-D	PDF417, MicroPDF417, Composite Codes, Data Matrix, Maxicode, QR Code, MicroQR, Aztec

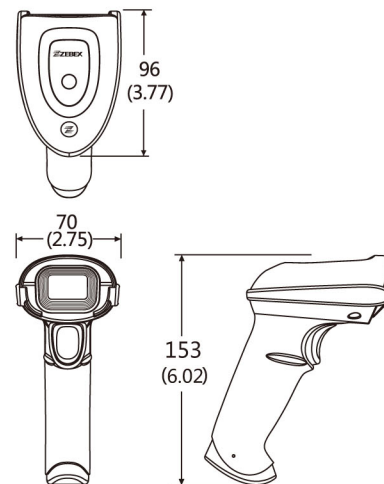
景深	Z-3172S	Z-3172HD
Symbol & Density		
Code 39 (5 mil)	70mm-150mm	10mm-80mm
100%UPCA (13 mil)	35mm-320mm	10mm-120mm
DataMatrix (10mil)	35mm-300mm	0mm-80mm
Resolution 1D Code 39	4 mil	3 mil
Resolution 2D Data Matrix	6 mil	

读码性能可能受条码质量或环境因素的影响而有所下降

物理参数	
尺寸	153mm x 96mm x 70mm
重量	大约128g(不含数据线)
工作电压和电流	5 VDC +/-10% @ 400 mA
线长	拉直2米
环境参数	
工作温度	0° to 50° C
存储温度	-40° to 70° C
湿度	0 to 95%,无凝结
抗摔性	可承受1.5米高度多次跌落
环境亮度	0~8,600Lux ( 荧光 ) 0~100,000Lux ( 日光 )

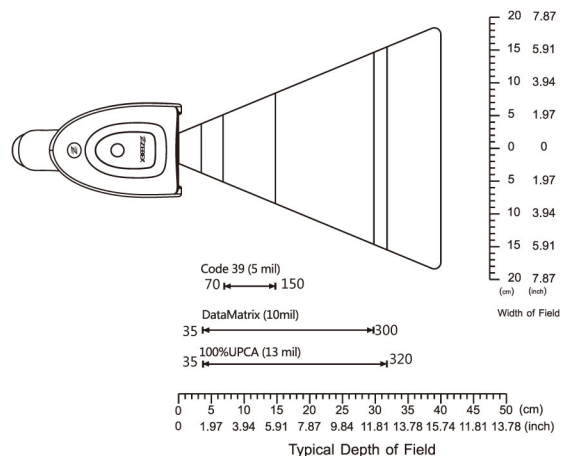
了解更多产品信息请访问www.mexxen.com或与您当地的Mexxen分支机构或业务合作伙伴联系。以上图文内容如有变更,恕不另行通知。版权所有,如需出版或发行,请与Mexxen相关机构联系。Mexxen标志已在国家专利商标局注册,所有其它产品或服务名称均为其各自所有者的财产,2018年07月印制。

### Dimensions



Unit: mm (inch)

### Depth Of Field



## 巨盛物联

ZEBEX® MEXXEN®

赫盛光电(上海)有限公司

上海市松江区莘砖公路518号11栋12层

Tel : +86-21-6495 5599

Fax : +86-21-6495 9598

http://www.mexxen.com



Mexxen Technology (SH) Inc. 赫盛光电

Oder NO. CTG- 3172S-02A